

# Многопортовый энергетический маршрутизатор

## Технические характеристики

По вопросам продаж и поддержки обращайтесь:

Алматы (727)345-47-04  
Ангарск (3955)60-70-56  
Архангельск (8182)63-90-72  
Астрахань (8512)99-46-04  
Барнаул (3852)73-04-60  
Белгород (4722)40-23-64  
Благовещенск (4162)22-76-07  
Брянск (4832)59-03-52  
Владивосток (423)249-28-31  
Владикавказ (8672)28-90-48  
Владимир (4922)49-43-18  
Волгоград (844)278-03-48  
Вологда (8172)26-41-59  
Воронеж (473)204-51-73  
Екатеринбург (343)384-55-89

Иваново (4932)77-34-06  
Ижевск (3412)26-03-58  
Иркутск (395)279-98-46  
Казань (843)206-01-48  
Калининград (4012)72-03-81  
Калуга (4842)92-23-67  
Кемерово (3842)65-04-62  
Киров (8332)68-02-04  
Коломна (4966)23-41-49  
Кострома (4942)77-07-48  
Краснодар (861)203-40-90  
Красноярск (391)204-63-61  
Курск (4712)77-13-04  
Курган (3522)50-90-47  
Липецк (4742)52-20-81

Магнитогорск (3519)55-03-13  
Москва (495)268-04-70  
Мурманск (8152)59-64-93  
Набережные Челны (8552)20-53-41  
Нижний Новгород (831)429-08-12  
Новокузнецк (3843)20-46-81  
Ноябрьск (3496)41-32-12  
Новосибирск (383)227-86-73  
Омск (3812)21-46-40  
Орел (4862)44-53-42  
Оренбург (3532)37-68-04  
Пенза (8412)22-31-16  
Петрозаводск (8142)55-98-37  
Псков (8112)59-10-37  
Пермь (342)205-81-47

Ростов-на-Дону (863)308-18-15  
Рязань (4912)46-61-64  
Самара (846)206-03-16  
Санкт-Петербург (812)309-46-40  
Саратов (845)249-38-78  
Севастополь (8692)22-31-93  
Саранск (8342)22-96-24  
Симферополь (3652)67-13-56  
Смоленск (4812)29-41-54  
Сочи (862)225-72-31  
Ставрополь (8652)20-65-13  
Сургут (3462)77-98-35  
Сыктывкар (8212)25-95-17  
Тамбов (4752)50-40-97  
Тверь (4822)63-31-35

Тольятти (8482)63-91-07  
Томск (3822)98-41-53  
Тула (4872)33-79-87  
Тюмень (3452)66-21-18  
Ульяновск (8422)24-23-59  
Улан-Удэ (3012)59-97-51  
Уфа (347)229-48-12  
Хабаровск (4212)92-98-04  
Чебоксары (8352)28-53-07  
Челябинск (351)202-03-61  
Череповец (8202)49-02-64  
Чита (3022)38-34-83  
Якутск (4112)23-90-97  
Ярославль (4852)69-52-93

Россия +7(495)268-04-70

Казахстан +7(727)345-47-04

Беларусь +375-257-127-884

Узбекистан +998(71)205-18-59

Киргизия +996(312)96-26-47

эл.почта: [agy@nt-rt.ru](mailto:agy@nt-rt.ru) || сайт: <https://laeg.nt-rt.ru>

## Multiport Energy Router

Energy router is a kind of power electronic equipment with public power grid, uninterrupted power supply, photovoltaic power generation, energy storage charging and discharging, charging pile power supply and DC remote supply and other ports. Through the smart micro-grid management system, the public power grid and new energy power generation, energy storage, load power supply, reasonable allocation of mutual aid, to ensure the reliability and economy of energy supply.

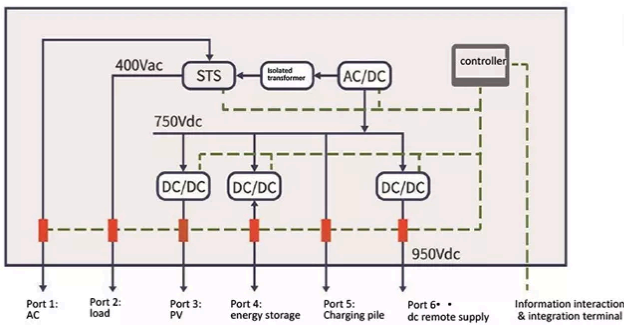


Flexible and convenient	Efficient and intelligent
Standard rack modular design, flexible configuration, convenient maintenance, convenient expansion.	The high efficiency version uses a single-stage DC/AC structure to improve system efficiency.
DC/DC, DC/AC, STS different types of modules are freely matched, according to local conditions.	DC/DC and DC/AC are designed by three-level circuit with high conversion efficiency.
DC/DC supports various types of energy storage batteries or photovoltaic modules, and can also realize DC remote supply voltage and power control.	Advanced interleaving control technology, ripple current is small, prolong battery life.
DC/DC has two inputs, can be paralleled, can be independent, to achieve multi-channel MPPT, multi-channel battery optimization management.	Using harmonic suppression patented technology, intelligently adapt to industrial and commercial, micro-grid, distribution station terminal and other diverse scenarios.
	The micro-grid intelligent management system self-identifies the number and function of modules, integrates a variety of operating strategies and communication interfaces, unified scheduling, and intelligent management.

### Product Parameters:

Port	Mains supply	Load	PV	Energy storage	Charging pile	Remote feeding
Rated power	100kW	100kW	50kW	50kW	60kW	50kW
Rated voltage	400Vac	400Vac	600Vdc	600Vdc	750Vdc	800Vdc
Rated current	144A	144A	80A*2	80A*2	80A	60A
Power factor range	-1 lead ~+1lag					
Working model	constant power/ bus stabilization	constant voltage	MPPT	constant power/ bus stabilization	constant voltage	constant voltage
Voltage range	400Vac±15%		200~725Vdc	200 ~ 725Vdc	600 ~ 750Vdc	800 ~ 950Vdc
Max current	158A	158A	80A*2	80A*2	80A	60A
Input circuit	1	1	2 (can be 2 independent or parallel to 1 road)		1	1
Unbalanced load capacity		100%3-phase independent contro				
Common params						
Dimension	900*950*2300 mm					

Weight	300kg(transformer-free),830kg(Including power frequency transformer)
Protection class	IP54
Operating temperature	-25~60°C(derating above 45°C)
Cooling method	forced air cooling
Noise	<70dB
Altitude	3000m(more than 3000m derating)
Communication interface	RS485/CAN2.0/Ethernet /dry contact
<b>Configuration Recommendation</b>	
Uninterrupted power supply for critical loads	Configure STS module and the maintenance bypass switch
Microgrid pluripotent powersupply	Configure power frequency transformer
Distribution area benefit from each other	Configure power frequency transformer and save STS module
Storage and charging station,dynamic capacity	Economize power frequency transformer;Save the STS module
Combined light storage	Energy storage battery directly attached bus,save DC/DC module



## По вопросам продаж и поддержки обращайтесь:

Алматы (727)345-47-04  
Ангарск (3955)60-70-56  
Архангельск (8182)63-90-72  
Астрахань (8512)99-46-04  
Барнаул (3852)73-04-60  
Белгород (4722)40-23-64  
Благовещенск (4162)22-76-07  
Брянск (4832)59-03-52  
Владивосток (423)249-28-31  
Владикавказ (8672)28-90-48  
Владимир (4922)49-43-18  
Волгоград (844)278-03-48  
Вологда (8172)26-41-59  
Воронеж (473)204-51-73  
Екатеринбург (343)384-55-89

Иваново (4932)77-34-06  
Ижевск (3412)26-03-58  
Иркутск (395)279-98-46  
Казань (843)206-01-48  
Калининград (4012)72-03-81  
Калуга (4842)92-23-67  
Кемерово (3842)65-04-62  
Киров (8332)68-02-04  
Коломна (4966)23-41-49  
Кострома (4942)77-07-48  
Краснодар (861)203-40-90  
Красноярск (391)204-63-61  
Курск (4712)77-13-04  
Курган (3522)50-90-47  
Липецк (4742)52-20-81

Магнитогорск (3519)55-03-13  
Москва (495)268-04-70  
Мурманск (8152)59-64-93  
Набережные Челны (8552)20-53-41  
Нижний Новгород (831)429-08-12  
Новокузнецк (3843)20-46-81  
Ноябрьск (3496)41-32-12  
Новосибирск (383)227-86-73  
Омск (3812)21-46-40  
Орел (4862)44-53-42  
Оренбург (3532)37-68-04  
Пенза (8412)22-31-16  
Петрозаводск (8142)55-98-37  
Псков (8112)59-10-37  
Пермь (342)205-81-47

Ростов-на-Дону (863)308-18-15  
Рязань (4912)46-61-64  
Самара (846)206-03-16  
Санкт-Петербург (812)309-46-40  
Саратов (845)249-38-78  
Севастополь (8692)22-31-93  
Саранск (8342)22-96-24  
Симферополь (3652)67-13-56  
Смоленск (4812)29-41-54  
Сочи (862)225-72-31  
Ставрополь (8652)20-65-13  
Сургут (3462)77-98-35  
Сыктывкар (8212)25-95-17  
Тамбов (4752)50-40-97  
Тверь (4822)63-31-35

Тольятти (8482)63-91-07  
Томск (3822)98-41-53  
Тула (4872)33-79-87  
Тюмень (3452)66-21-18  
Ульяновск (8422)24-23-59  
Улан-Удэ (3012)59-97-51  
Уфа (347)229-48-12  
Хабаровск (4212)92-98-04  
Чебоксары (8352)28-53-07  
Челябинск (351)202-03-61  
Череповец (8202)49-02-64  
Чита (3022)38-34-83  
Якутск (4112)23-90-97  
Ярославль (4852)69-52-93

Россия +7(495)268-04-70

Казахстан +7(727)345-47-04

Беларусь +375-257-127-884

Узбекистан +998(71)205-18-59

Киргизия +996(312)96-26-47

эл.почта: [agy@nt-rt.ru](mailto:agy@nt-rt.ru) || сайт: <https://laeg.nt-rt.ru>