

# Стандартные взрывозащищённые асинхронные двигатели УВХЗ, УВХ4 и УВХ5 Технические характеристики

По вопросам продаж и поддержки обращайтесь:

Алматы (727)345-47-04  
Ангарск (3955)60-70-56  
Архангельск (8182)63-90-72  
Астрахань (8512)99-46-04  
Барнаул (3852)73-04-60  
Белгород (4722)40-23-64  
Благовещенск (4162)22-76-07  
Брянск (4832)59-03-52  
Владивосток (423)249-28-31  
Владикавказ (8672)28-90-48  
Владимир (4922)49-43-18  
Волгоград (844)278-03-48  
Вологда (8172)26-41-59  
Воронеж (473)204-51-73  
Екатеринбург (343)384-55-89

Иваново (4932)77-34-06  
Ижевск (3412)26-03-58  
Иркутск (395)279-98-46  
Казань (843)206-01-48  
Калининград (4012)72-03-81  
Калуга (4842)92-23-67  
Кемерово (3842)65-04-62  
Киров (8332)68-02-04  
Коломна (4966)23-41-49  
Кострома (4942)77-07-48  
Краснодар (861)203-40-90  
Красноярск (391)204-63-61  
Курск (4712)77-13-04  
Курган (3522)50-90-47  
Липецк (4742)52-20-81

Магнитогорск (3519)55-03-13  
Москва (495)268-04-70  
Мурманск (8152)59-64-93  
Набережные Челны (8552)20-53-41  
Нижний Новгород (831)429-08-12  
Новокузнецк (3843)20-46-81  
Ноябрьск (3496)41-32-12  
Новосибирск (383)227-86-73  
Омск (3812)21-46-40  
Орел (4862)44-53-42  
Оренбург (3532)37-68-04  
Пенза (8412)22-31-16  
Петрозаводск (8142)55-98-37  
Псков (8112)59-10-37  
Пермь (342)205-81-47

Ростов-на-Дону (863)308-18-15  
Рязань (4912)46-61-64  
Самара (846)206-03-16  
Санкт-Петербург (812)309-46-40  
Саратов (845)249-38-78  
Севастополь (8692)22-31-93  
Саранск (8342)22-96-24  
Симферополь (3652)67-13-56  
Смоленск (4812)29-41-54  
Сочи (862)225-72-31  
Ставрополь (8652)20-65-13  
Сургут (3462)77-98-35  
Сыктывкар (8212)25-95-17  
Тамбов (4752)50-40-97  
Тверь (4822)63-31-35

Тольятти (8482)63-91-07  
Томск (3822)98-41-53  
Тула (4872)33-79-87  
Тюмень (3452)66-21-18  
Ульяновск (8422)24-23-59  
Улан-Удэ (3012)59-97-51  
Уфа (347)229-48-12  
Хабаровск (4212)92-98-04  
Чебоксары (8352)28-53-07  
Челябинск (351)202-03-61  
Череповец (8202)49-02-64  
Чита (3022)38-34-83  
Якутск (4112)23-90-97  
Ярославль (4852)69-52-93

Россия +7(495)268-04-70

Казахстан +7(727)345-47-04

Беларусь +375-257-127-884

Узбекистан +998(71)205-18-59

Киргизия +996(312)96-26-47

эл.почта: [agy@nt-rt.ru](mailto:agy@nt-rt.ru) || сайт: <https://laeg.nt-rt.ru>

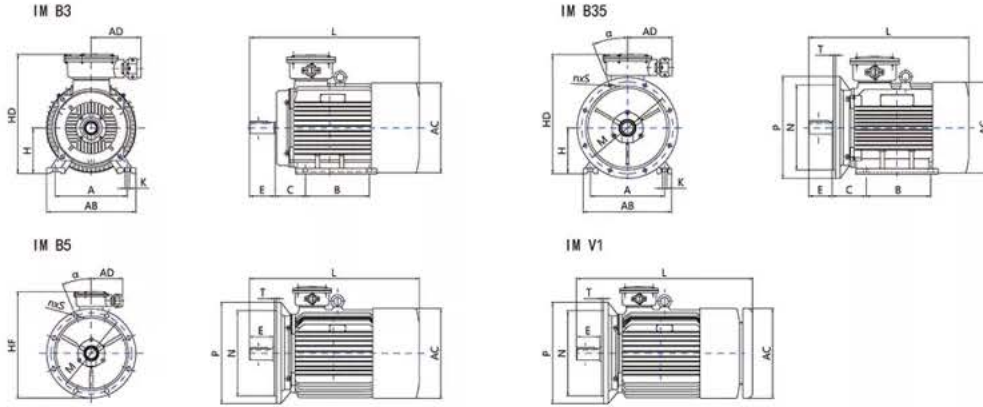
## YBX3, YBX4 And YBX5 Asynchronous Explosion-proof Motors



### YBX3 Series standard explosion-proof asynchronous Motor

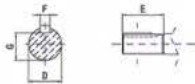
Frame Size	H80~H355
Rated Power	0.55~315kW
Rated Voltage	380V,660V
Rated Frequency	50Hz
Poles	2p,4p,6p,8p
Protection Degree	IP55
Insulation Class	F
Cooling Method	IC411
Duty	S1
Efficiency Class	IEC60034-30-1:IE3
Technical data:the same as YE3 series	

外形及安装尺寸 External and mounting dimensions



机座 Frame	外形安装尺寸 External and mounting dimensions										进线口管螺纹 Pipe thread		L			
	A	B	C	H	K	AB	AC	AD	HD	HF	单口	双口	2p		≥4p	
											其他	V1	其他	V1		
80M	125	100	50	80	10	165	165	180	320	340	M30*2		320	375	320	375
90S	140	100	56	90	10	180	180	180	350	360	M30*2		370	415	370	415
90L	140	125	56	90	10	180	180	180	350	360	M30*2		395	440	395	440
100L	160	140	63	100	12	200	205	180	400	425	M30*2		448	505	448	505
112M	190	140	70	112	12	245	230	200	420	435	M30*2		500	560	500	560
132S	216	140	89	132	12	280	270	200	450	470	M30*2		550	630	550	630
132M	216	178	89	132	12	280	270	200	450	470	M30*2		600	680	600	680
160M	254	210	108	160	14.5	330	325	220	520	535	M36*2		720	790	720	790
160L	254	254	108	160	14.5	330	325	220	520	535	M36*2		750	820	750	820
180M	279	241	121	180	14.5	355	360	220	550	545	M36*2		770	840	770	840
180L	279	279	121	180	14.5	355	360	220	550	545	M36*2		790	860	790	860
200L	318	305	133	200	18.5	390	400	250	645	645	M48*2	M48*2	840	910	840	910
225S	356	286	149	225	18.5	435	450	250	690	690	M48*2	M48*2			888	935
225M	356	311	149	225	18.5	435	450	250	690	690	M48*2	M48*2	888	950	918	980
250M	406	349	168	250	24	490	500	300	730	775	M64*2	M48*2	965	1055	965	1055
280S	457	368	190	280	24	545	560	300	810	825	M64*2	M48*2	1007	1100	1007	1100
280M	457	419	190	280	24	545	560	300	810	825	M64*2	M48*2	1072	1150	1072	1150
315S	508	406	216	315	28	640	630	400	1020	1035	M72*2	M64*2	1185	1340	1260	1370
315M	508	457	216	315	28	640	630	400	1020	1035	M72*2	M64*2	1305	1420	1380	1450
315L	508	508	216	315	28	640	630	400	1020	1035	M72*2	M64*2	1305	1510	1380	1530
355S	610	500	254	355	28	740	750	500	1080	1125	M72*2	M64*2	1415	1600	1485	1600
355M	610	560	254	355	28	740	750	500	1080	1125	M72*2	M64*2	1495	1600	1565	1600
355L	610	630	254	355	28	740	750	500	1080	1125	M72*2	M64*2	1645	1780	1675	1780

轴伸尺寸 Shaft dimensions

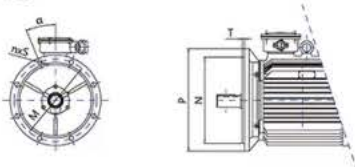


机座 Frame	级数 Poles	轴伸尺寸 Shaft dimensions			
		D	E	F	G
80	≥2	19	40	6	15.5
90	≥2	24	50	8	20
100	≥2	28	60	8	24
112	≥2	28	60	8	24
132	≥2	38	80	10	33
160	≥2	42	110	12	37
180	≥2	48	110	14	42.5
200	≥2	55	110	16	49
225	2	55	110	16	49

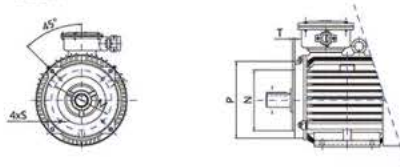
机座 Frame	级数 Poles	轴伸尺寸 Shaft dimensions			
		D	E	F	G
225	≥4	60	140	18	53
250	2	60	140	18	53
	≥4	65	140	18	58
280	2	65	140	18	58
	≥4	75	140	20	67.5
315	2	65	140	18	58
	≥4	80	170	22	71
355	2	75	140	20	67.5
	≥4	95	170	25	86

法兰尺寸 Flange dimensions

IM B5



IM B14



机座 Frame	凸缘号 Flange	B35、B5、V1 法兰					
		M	N	P	T	α	n*ΦS
80、90	FF165	165	130	200	3.5	45	4*12
100、112	FF215	215	180	250	4	45	4*14.5
132	FF265	265	230	300	4	45	4*14.5
160、180	FF300	300	250	350	5	45	4*18.5
200	FF350	350	300	400	5	45	4*18.5
225	FF400	400	350	450	5	22.5	8*18.5
250、280	FF500	500	450	550	5	22.5	8*18.5
315	FF600	600	550	660	6	22.5	8*24
355	FF740	740	680	800	6	22.5	8*24

机座号 Frame	凸缘号 Flange	B34、B14 法兰				
		M	N	P	S	T
80	FT100	100	80	120	M6	3
90	FT115	115	95	140	M8	3
100、112	FT130	130	110	160	M8	3.5



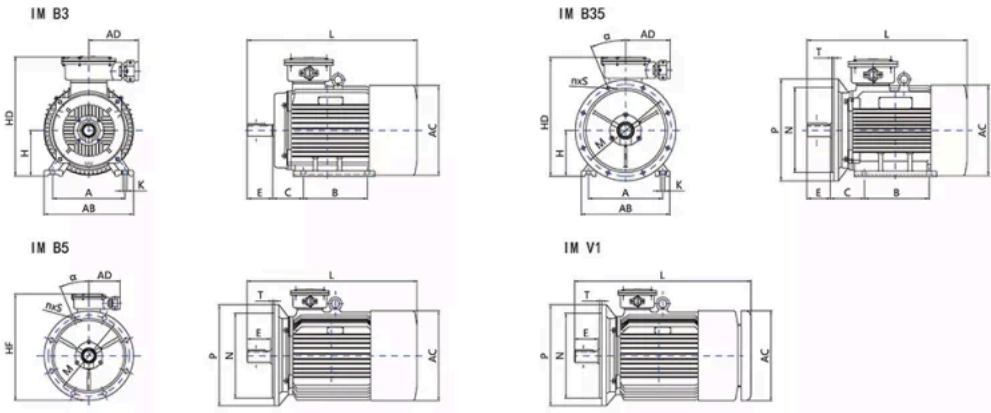
**YBX4 Series**  
 High Efficiency  
 explosion-proof  
 asynchronous Motor  
**IE4 GB2**  
**IC411**

**YBX4 Series High Efficiency explosion-proof asynchronous Motor**

Frame Size	H80~H355
Rated Power	0.55~315kW
Rated Voltage	380V,660V
Rated Frequency	50Hz
Poles	2p,4p,6p,8p
Protection Degree	IP55
Insulation Class	F
Cooling Method	IC411
Duty	S1
Efficiency Class	IEC60034-30-1:IE4

Technical data:the same as YE4 series

**外形及安装尺寸 External and mounting dimensions**



mm

机座 Frame	外形安装尺寸 External and mounting dimensions											进线口管螺纹 Pipe thread		L			
	A	B	C	H	K	AB	AC	AD	HD	HF	单口	双口	2p		≥4p		
													其他	V1	其他	V1	
80M	125	100	50	80	10	160	167	223	304	323	M30*2		318	363	318	363	
90S	140	100	56	90	10	176	183	235	326	335	M30*2		389	434	389	434	
90L	140	125	56	90	10	176	183	235	326	335	M30*2		414	459	414	459	
100L	160	140	63	100	12	200	205	251	352	376	M30*2		463	508	463	508	
112M	190	140	70	112	12	240	220	251	364	376	M30*2		502	552	502	552	
132S	216	140	89	132	12	276	260	279	412	429	M30*2		549	604	549	604	
132M	216	178	89	132	12	276	260	279	412	429	M30*2		549	604	549	604	
160M	254	210	108	160	14.5	324	315	326	487	501	M36*2		690	750	690	750	
160L	254	254	108	160	14.5	324	315	326	487	501	M36*2		720	780	720	780	
180M	279	241	121	180	14.5	349	358	347	528	522	M36*2		770	830	770	830	
180L	279	279	121	180	14.5	349	358	347	528	522	M36*2		790	850	790	850	
200L	318	305	133	200	18.5	388	398	377	578	577	M48*2		842	912	842	912	
225S	356	286	149	225	18.5	431	446	397	623	622	M48*2		859	949	889	979	
225M	356	311	149	225	18.5	431	446	397	623	622	M48*2		889	979	919	1009	
250M	406	349	168	250	24	486	495	453	704	728	M64*2	M48*2	963	1068	963	1068	
280S	457	368	190	280	24	542	547	483	764	758	M64*2	M48*2	1022	1137	1022	1137	
280M	457	419	190	280	24	542	547	483	764	758	M64*2	M48*2	1077	1192	1077	1192	
315S	508	406	216	315	28	628	620	593	909	923	M72*2	M64*2	1205	1325	1246	1366	
315M	508	457	216	315	28	628	620	593	909	923	M72*2	M64*2	1325	1445	1366	1486	
315L	508	508	216	315	28	628	620	593	904	923	M72*2	M64*2	1325	1445	1366	1486	
355M	610	560	254	355	28	726	698	685	1041	1085	M72*2	M64*2	1558	1698	1588	1728	
355L	610	630	254	355	28	726	698	685	1041	1085	M72*2	M64*2	1668	1808	1698	1838	

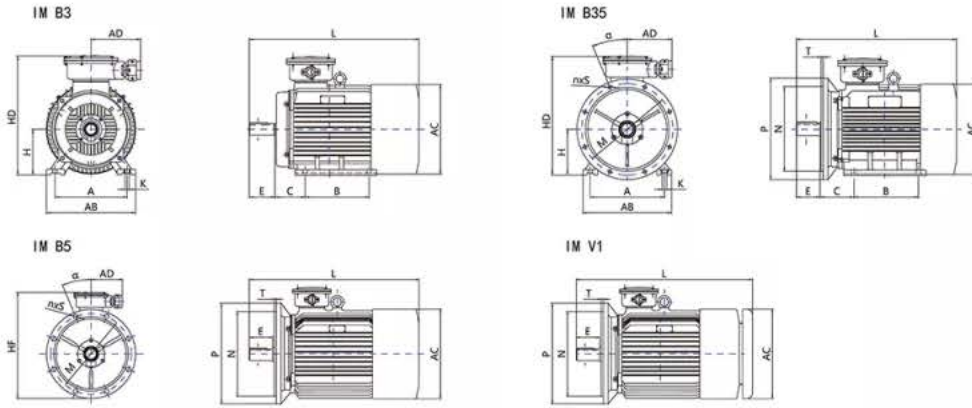
轴伸及法兰尺寸同 YBX3 系列

Shaft and flange dimensions are the same as YE3 series

**YBX5 Series**Premium Efficiency  
explosion-proof  
asynchronous Motor**IE5 GB1****IC411****YBX5 Series Premium Efficiency explosion-proof asynchronous Motor**

Frame Size	H80~H355
Rated Power	0.55~315kW
Rated Voltage	380V,660V
Rated Frequency	50Hz
Poles	2p,4p,6p,8p
Protection Degree	IP55
Insulation Class	F
Cooling Method	IC411
Duty	S1
Efficiency Class	IEC60034-30-1:IE5
Technical data:	the same as YE5 series

外形及安装尺寸 External and mounting dimensions



mm

机座 Frame	外形安装尺寸 External and mounting dimensions										L			
	A	B	C	H	K	AB	AC	AD	HD	HF	2p		≥4p	
											其他	V1	其他	V1
80M	125	100	50	80	10	160	167	180	292	312	353	398	353	398
90S	140	100	56	90	10	176	183	180	314	324	429	474	429	474
90L	140	125	56	90	10	176	183	180	314	324	459	504	429	504
100L	160	140	63	100	12	200	217	180	340	365	494	539	494	539
112M	190	140	70	112	12	240	237	199	381	394	514	564	514	564
132S	216	140	89	132	12	276	291	199	432	450	523	578	523	578
132M	216	178	89	132	12	276	291	199	432	450	558	613	558	613
160M	254	210	108	160	14.5	324	324	262	494	509	724	784	724	784
160L	254	254	108	160	14.5	324	324	262	494	509	764	824	764	824
180M	279	241	121	180	14.5	349	362	262	540	535	795	855	795	855
180L	279	279	121	180	14.5	349	362	262	540	535	830	890	830	890
200L	318	305	133	200	18.5	388	413	297	609	609	887	957	887	957
225S	356	286	149	225	18.5	431	459	297	656	656	-----	947	947	1037
225M	356	311	149	225	18.5	431	459	297	656	656	952	1042	982	1072
250M	406	349	168	250	24	486	540	377	736	766	1036	1141	1036	1141
280S	457	368	190	280	24	542	595	377	805	800	1072	1187	1072	1187
280M	457	419	190	280	24	542	595	377	805	800	1137	1252	1137	1252
315S	508	406	216	315	28	628	620	505	900	915	1173	1293	1246	1366
315M	508	457	216	315	28	628	620	505	900	915	1333	1453	1246	1366
315L	508	508	216	315	28	628	620	505	900	915	1333	1453	1406	1526
355M	610	560	254	355	28	726	698	505	1032	1077	1598	1738	1628	1768
355L	610	630	254	355	28	726	698	505	1032	1077	1668	1808	1698	1838

轴伸及法兰尺寸同 YBX3 系列  
Shaft and flange dimensions are the same as YE3 series

## По вопросам продаж и поддержки обращайтесь:

Алматы (727)345-47-04  
Ангарск (3955)60-70-56  
Архангельск (8182)63-90-72  
Астрахань (8512)99-46-04  
Барнаул (3852)73-04-60  
Белгород (4722)40-23-64  
Благовещенск (4162)22-76-07  
Брянск (4832)59-03-52  
Владивосток (423)249-28-31  
Владикавказ (8672)28-90-48  
Владимир (4922)49-43-18  
Волгоград (844)278-03-48  
Вологда (8172)26-41-59  
Воронеж (473)204-51-73  
Екатеринбург (343)384-55-89

Иваново (4932)77-34-06  
Ижевск (3412)26-03-58  
Иркутск (395)279-98-46  
Казань (843)206-01-48  
Калининград (4012)72-03-81  
Калуга (4842)92-23-67  
Кемерово (3842)65-04-62  
Киров (8332)68-02-04  
Коломна (4966)23-41-49  
Кострома (4942)77-07-48  
Краснодар (861)203-40-90  
Красноярск (391)204-63-61  
Курск (4712)77-13-04  
Курган (3522)50-90-47  
Липецк (4742)52-20-81

Магнитогорск (3519)55-03-13  
Москва (495)268-04-70  
Мурманск (8152)59-64-93  
Набережные Челны (8552)20-53-41  
Нижний Новгород (831)429-08-12  
Новокузнецк (3843)20-46-81  
Ноябрьск (3496)41-32-12  
Новосибирск (383)227-86-73  
Омск (3812)21-46-40  
Орел (4862)44-53-42  
Оренбург (3532)37-68-04  
Пенза (8412)22-31-16  
Петрозаводск (8142)55-98-37  
Псков (8112)59-10-37  
Пермь (342)205-81-47

Ростов-на-Дону (863)308-18-15  
Рязань (4912)46-61-64  
Самара (846)206-03-16  
Санкт-Петербург (812)309-46-40  
Саратов (845)249-38-78  
Севастополь (8692)22-31-93  
Саранск (8342)22-96-24  
Симферополь (3652)67-13-56  
Смоленск (4812)29-41-54  
Сочи (862)225-72-31  
Ставрополь (8652)20-65-13  
Сургут (3462)77-98-35  
Сыктывкар (8212)25-95-17  
Тамбов (4752)50-40-97  
Тверь (4822)63-31-35

Тольятти (8482)63-91-07  
Томск (3822)98-41-53  
Тула (4872)33-79-87  
Тюмень (3452)66-21-18  
Ульяновск (8422)24-23-59  
Улан-Удэ (3012)59-97-51  
Уфа (347)229-48-12  
Хабаровск (4212)92-98-04  
Чебоксары (8352)28-53-07  
Челябинск (351)202-03-61  
Череповец (8202)49-02-64  
Чита (3022)38-34-83  
Якутск (4112)23-90-97  
Ярославль (4852)69-52-93

Россия +7(495)268-04-70

Казахстан +7(727)345-47-04

Беларусь +375-257-127-884

Узбекистан +998(71)205-18-59

Киргизия +996(312)96-26-47

эл.почта: [agy@nt-rt.ru](mailto:agy@nt-rt.ru) || сайт: <https://laeg.nt-rt.ru>